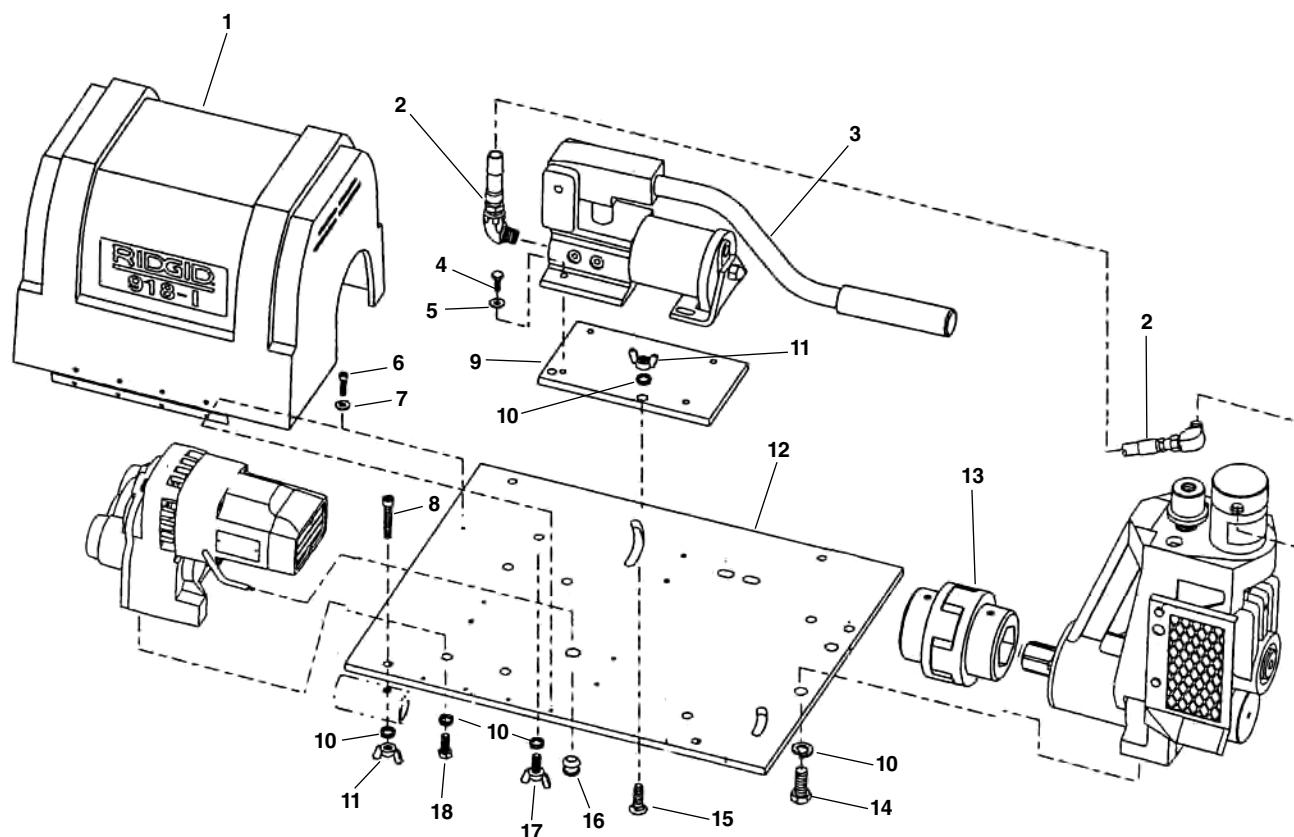


Основные детали

Мастерская: +7 (921) 936-67-29

Техн. отдел: +7 (812) 936-02-07

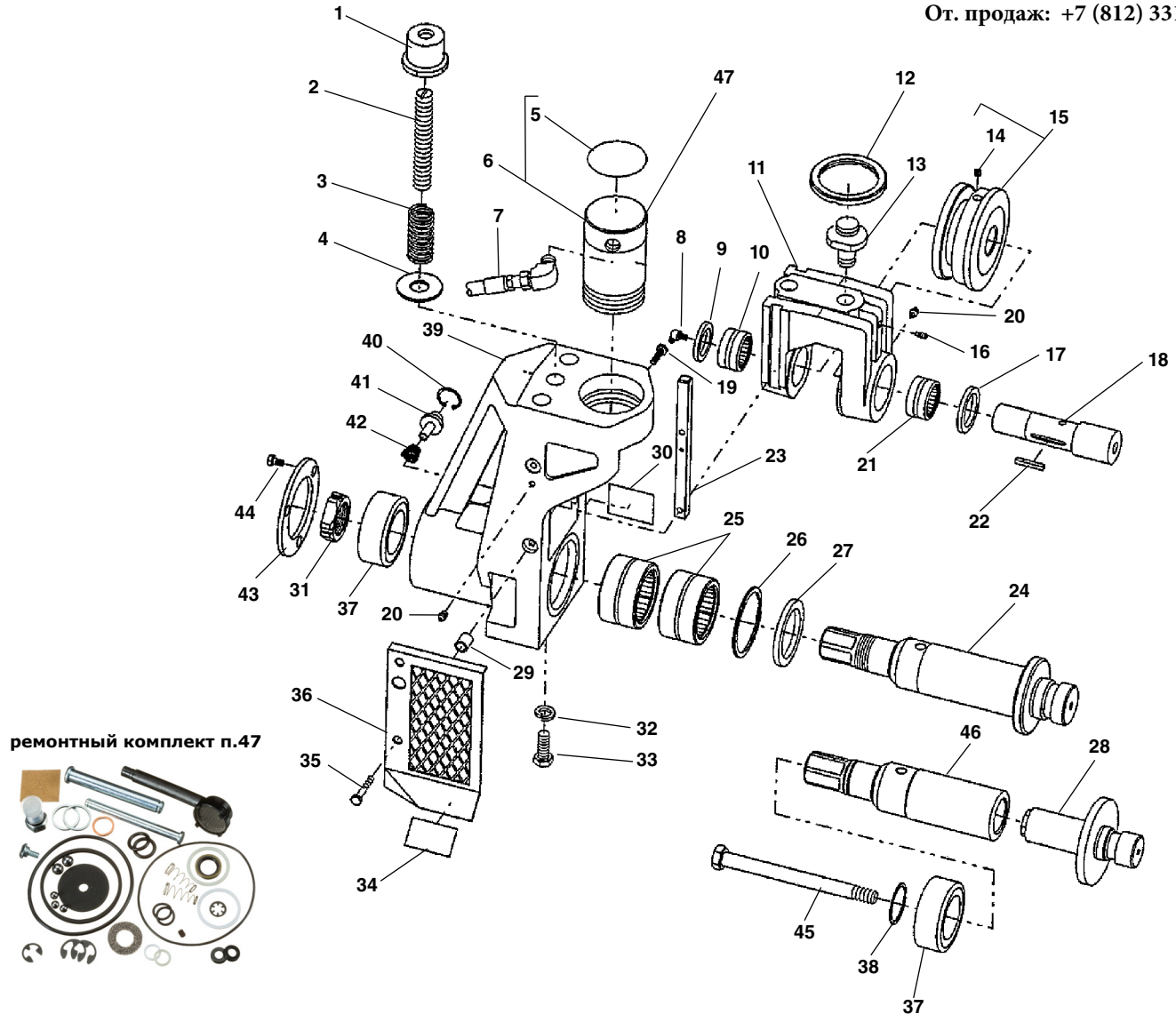
От. продаж: +7 (812) 331-37-51



Заказывайте детали указывая № в каталоге.

п/п No.	Каталог No.	Наименование
1	65557	Кожух электродвигателя
2	49142	Гидравлический шланг – 115V, 230V
	61372	Гидравлический шланг – 100V
3	61132	Гидравлический насос
4	60005	Винт, 1/4" - 20 x 3/4" (4)
5	44740	Шайба 1/4" (4)
6	40260	Винт #10 - 24 x 1/2" S.H.C.S. (5)
7	45365	Шайба, #10 (5)
8	58052	Винт, 3/8" - 16 x 2 1/2" (4)
9	87527	Устан. плита насоса, 115V, 230V
	65552	Устан. плита насоса,, 100V
10	40930	Шайба гровер 3/8"
11	45385	Барашковая гайка, 3/8" - 16" (5)
12	65577	Основание
13	65567	Соединение привода
14	45500	Болт, 1/2" - 13 x 1 1/4" (2)
15	61367	Болт
16	65112	Резиновая втулка
17	61362	Барашковая гайка, 3/8" - 16 x 3/4"
18	45470	Болт 3/8" - 16 x 1"

Мастерская: +7 (921) 936-67-29
 Техн. отдел: +7 (812) 936-02-07
 От. продаж: +7 (812) 331-37-51

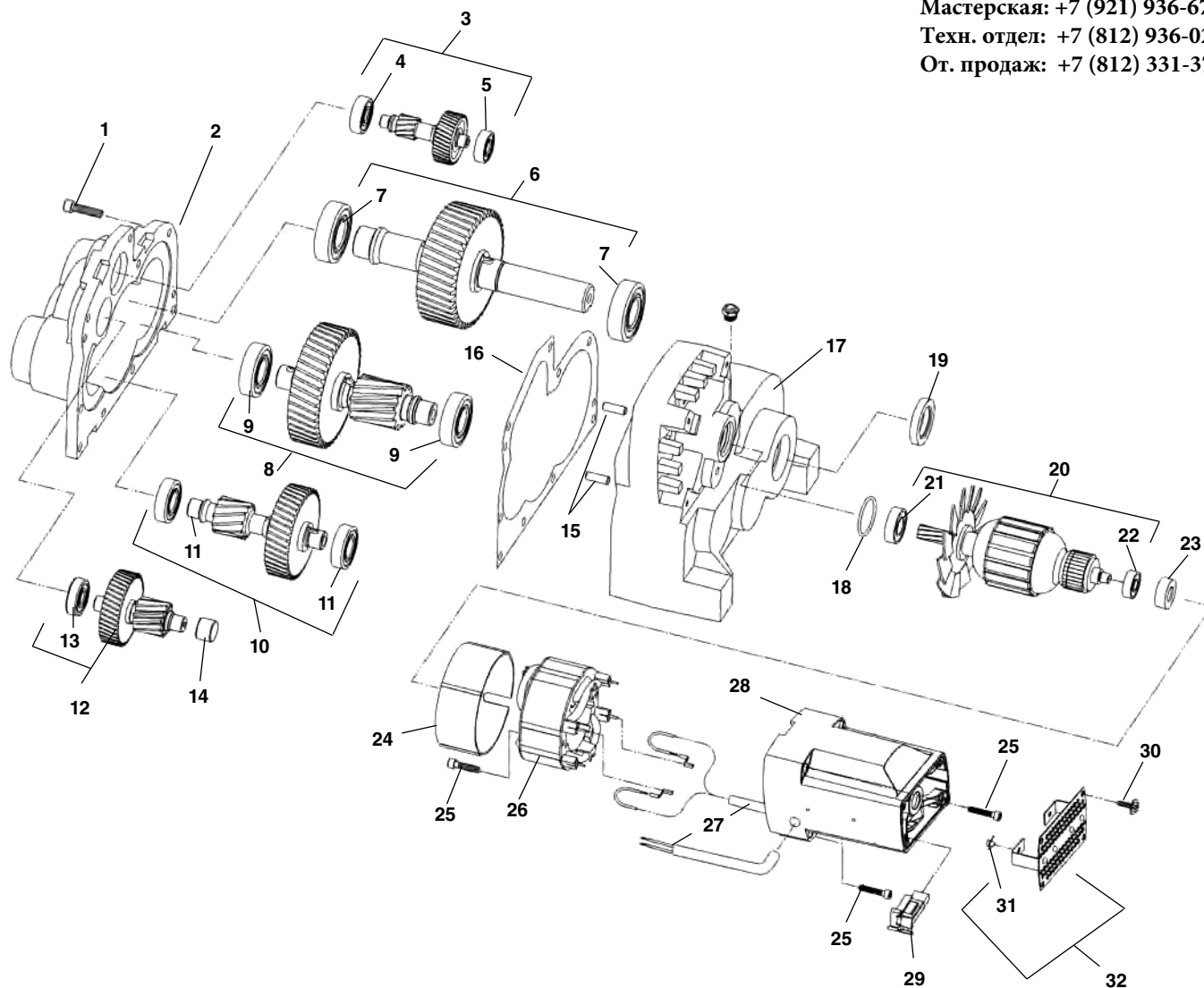


Заказывайте детали указывая № в каталоге.

п/п Каталог			п/п Каталог			п/п Каталог		
No.	No.	Наименование	No.	No.	Наименование	No.	No.	Наименование
1	49117	Гайка регулировки	18	49102	Верхний вал (вкл. п. 8, 22)	34	49257	Предупреждающая наклейка
2	49112	Регулировочный стержень	19	49252	Винт, 1/4" - 20 x 1" (2)	35	49212	Винт, 1/4" - 20 x 1 3/4" (2)
3	49122	Пружина	20	46860	Маслёнка (4)	36	49197	Защита (включая п. 29)
4	60995	Шайба, 3/4"	21	87610	Подшипник	37	49127	Подшипник
5	49262	Информационная наклейка	22	27002	Шпонка, 3/16" Sq. x 1 5/16"	38	49192	Стопорное кольцо
6	49147	Гидроцилиндр	23	49107	Набор из 2 направляющих	39	49057	Корпус (вкл. п. 20)
7	49142	Гидравл. шланг 115V/230V	24	51427	Ведущий вал, 2" - 6" Sch 10 & 40	40	49177	Стопорное кольцо
8	61372	Гидравлический шланг 100V	25	51432	Ведущий вал, 8-12" включая п. 37, 49	41	49172	Стопорный штифт
9	46915	Масленка - 65 Deg.	26	51817	Ведущий вал, 8" - 12"	42	44915	Пружина
10	87695	Сальник	27	51812	Ведущий вал, 8-12" включая п. 37, 49	43	49132	Фланец фиксации
11	87710	Подшипник	28	87600	Подшипник (2)	44	60265	Винт, 1/4" - 20 x 1/2" (3)
12	49062	Прижимная рама (включая п. 9, 10, 16, 17, 20, 21)	29	49187	Стопорное кольцо	45	49667	Болт 5/8" - 11 x 7"
13	49152	Стопорное кольцо	30	91000	Сальник	46	49067	Привод. вал 1", 1 1/4", 1 1/2" и медь 2" - 6"
14	49082	Соединение штанги поршня	31	49157	Упорный ролик, 1"	49627	Приводной вал (как выше) включая п. 37, 38, 45	
15	45192	Винт, 1/4" - 20 x 3/8"	32	49072	Упорный ролик, 1 1/4" - 1 1/2"	47	35943	Ремонтный комплект
	49162	Приж. ролик, 1"	33	51732	Упорный ролик, медь 2" - 6"	Не показаны следующие позиции:		
	49097	Приж. ролик, 1 1/4" - 1 1/2"	29	49202	Набор из 2 прокладок	49087		Шестигранный ключ, 1/8"
	49217	Приж. ролик, 2" - 6" SC 10/40	30	49207	Предупреждающая наклейка	53987		Кейс для хранения роликов
	51822	Приж. ролик, 8" - 12"	31	49607	Стопор. гайка подшипника	54317		Коробка для ключей
	50127	Приж. ролик, медь 2" - 6"	32	84150	Шайба гровер, 1/2" (2)	67192		Накидной ключ
16	45265	Винт, 1/4" - 20 x 1/2"	33	45500	Болт, 1/2" x 1 1/4" (2)	67197		Шестигранный ключ 3/8"
17	87690	Сальник						

Редуктор Type 2 – двигатели произведённые после серийного номера EAH XXXX 1109

Мастерская: +7 (921) 936-67-29
 Техн. отдел: +7 (812) 936-02-07
 От. продаж: +7 (812) 331-37-51



Заказывайте детали указывая № в каталоге.

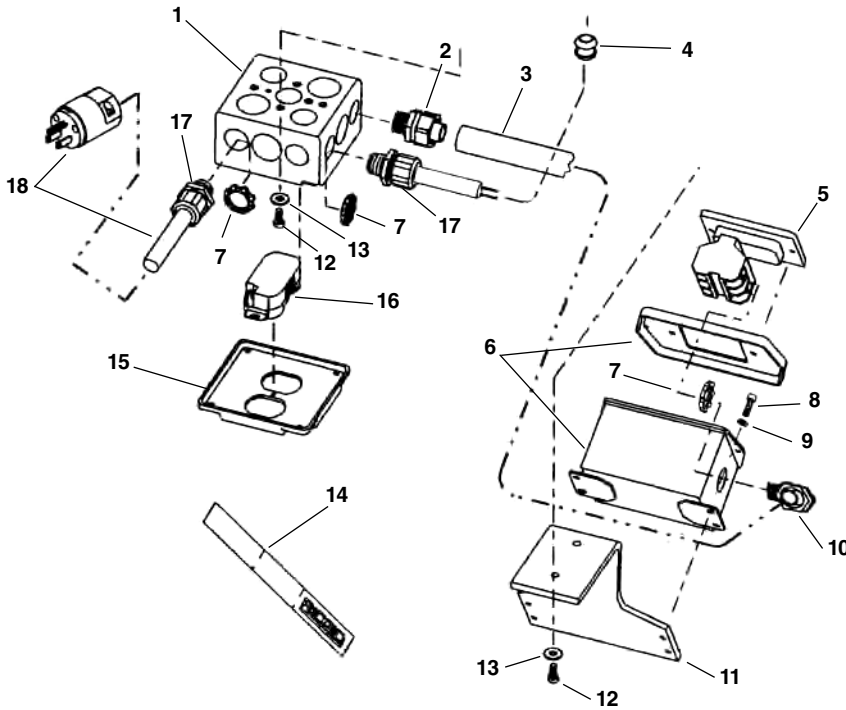
п/п	Каталог		п/п	Каталог		п/п	Каталог	
No.	No.	Наименование	No.	No.	Наименование	No.	No.	Наименование
1	83685	Винты	14	65492	Игольчатый подшипник	24	35328	Кожух вентилятора
2	65452	Крышка редуктора	15	44640	Штифт направляющий (2)	25	10923	Винт #10-24 x 2" (6)
3	65457	1st Шестерёнчат. вал в сборе	16	65502	Прокладка	26	38848	Статор в сборе 115V
4	44760	Подшипник	17	65507	Корпус редуктора	38853	38853	Статор в сборе 230V
5	59147	Подшипник	18	60227	Уплотнительное кольцо	38858	38858	Статор в сборе 100V
6	65462	Вал в сборе	19	65512	Сальник	27	58562	Провода
7	45315	Подшипник (2)	20	40943	Ротор в сборе 115V	28	22043	Корпус двигателя
8	65467	4th Шестерёнчат. вал в сборе	40948	40948	Ротор в сборе 230V	29	34078	Компл. щёток/держ100V, 115V
9	44565	Подшипник (2)	40953	40953	Ротор в сборе 100V	34083	34083	Компл. щёток/держ 230V
10	65472	3rd Шестерёнчат. вал в сборе	21	45912	Подшипник	30	10908	Винт (4)
11	65477	Подшипник (2)	22	43017	Подшипник	31	10918	Бампер (2)
12	65482	2nd Шестерёнчат. вал в сборе	23	42777	Держатель подшипника	32	10913	Крышка корпуса двигателя
13	65487	Подшипник						

Детали электропроводки, 100V

Мастерская: +7 (921) 936-67-29

Техн. отдел: +7 (812) 936-02-07

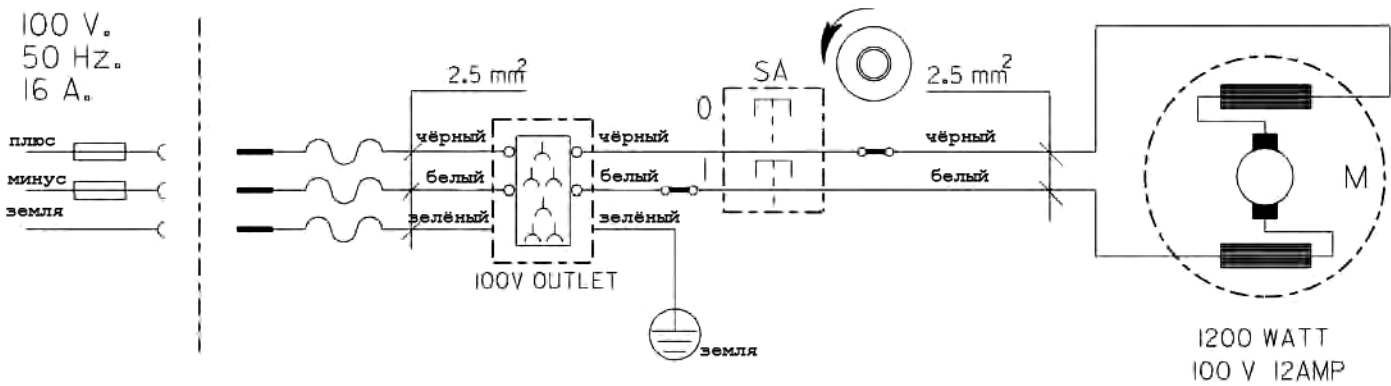
От. продаж: +7 (812) 331-37-51



Заказывайте детали указывая № в каталоге.

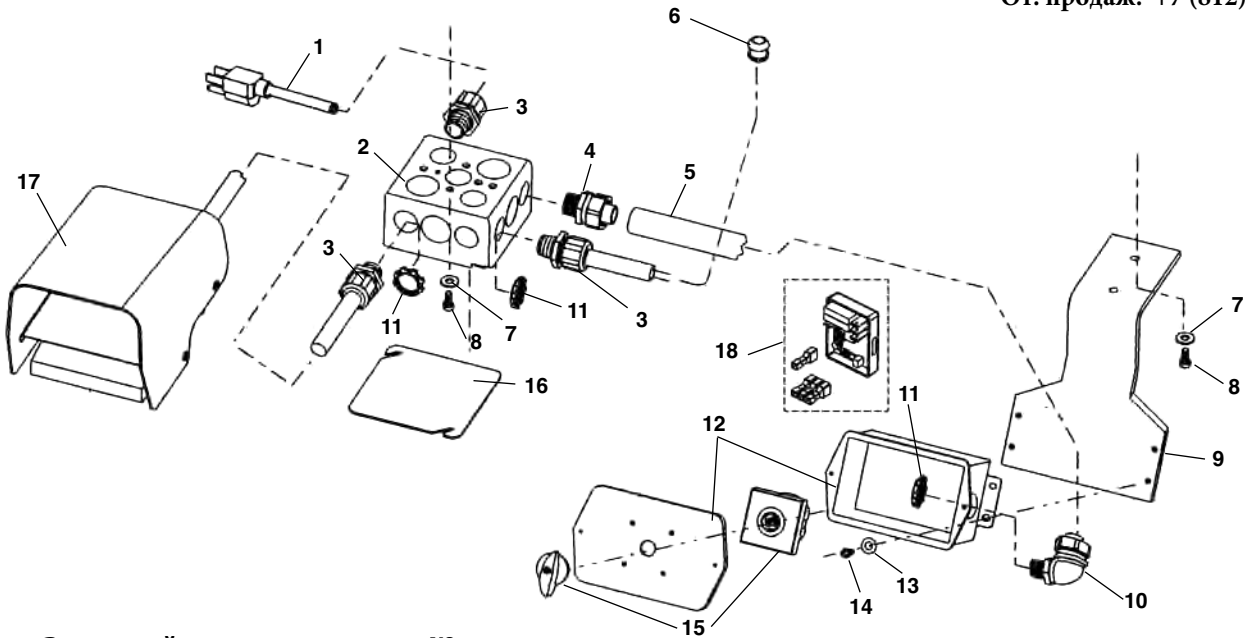
п/п No.	Каталог No.	Наименование
1	65587	Распределительная коробка
2	65607	Фиттинг трубки, 1/2"
3	65612	Гибкий кабелепровод 1/2"
4	65112	Резиновая втулка
5	54227	Переключатель, кнопка
6	65637	Корпус переключ./крышка
7	65642	Контргайка, 1/2" NPT (4)
8	45750	Винт #10 - 24 x 3/8" S.H.C.S (4)
9	45365	Шайба, #10 (2)
10	65647	Фиттинг, 90 Deg, 1/2"
11	61337	Кронштейн переключателя
12	60005	Винт, 1/4" - 20 x 3/4" (2)
13	44740	Стопорная шайба 1/4" (2)
14	65582	Ремешок
15	65597	Крышка распр. коробки
16	65592	Вывод
17	65602	Защита от натяжения (2)
18	46740	Шнур питания с вилкой

Электросхема



Мастерская: +7 (921) 936-67-29
 Техн. отдел: +7 (812) 936-02-07
 От. продаж: +7 (812) 331-37-51

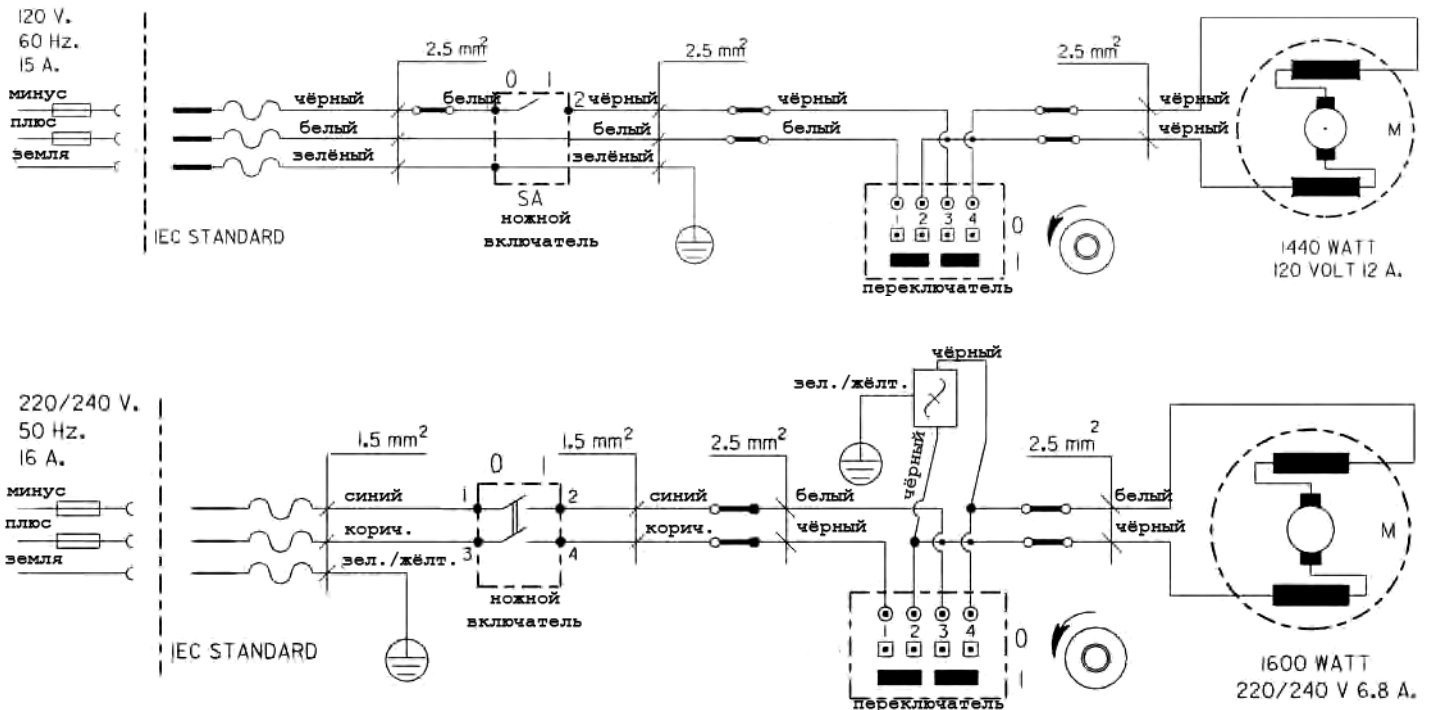
Детали электропроводки, 115V, 230V



Заказывайте детали указывая № в каталоге.

п/п No.	Каталог No.	Наименование	п/п No.	Каталог No.	Наименование
1	46740	Шнур питания с вилкой	11	65642	Контргайка, 1/2" NPT (5)
2	65587	Распределительная коробка	12	65962	Корпус переключ./крышка
3	65602	Защита от натяжения (3)	13	45365	Шайба, #10 (4)
4	65607	Фиттинг трубки, 1/2"	14	45750	Винт #10 - 24 x 3/8" S.H.C.S. (4)
5	65612	Гибкий кабелепровод, 1/2"	15	20108	Переключатель с ручкой
6	65112	Резиновая втулка	16	65977	Крышка распред. коробки
7	44740	Стопорная шайба 1/4" (4)	17	36642	Ножной включат., В-294, 115V
8	60005	Винт, 1/4" - 20 x 3/4" (4)	18	40017	Ножной включат., В-298, 230V
9	61337	Кронштейн переключателя		39318	Устройство плавн. пуска (230V) (не показано на схеме)
10	65647	Фиттинг, 90 Deg. 1/2"			

Wiring Diagram

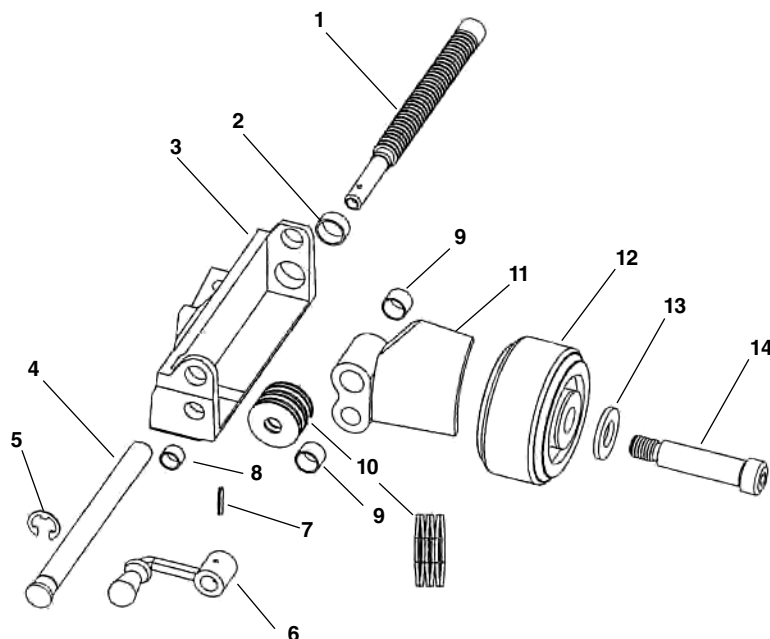


Стабилизатор

Мастерская: +7 (921) 936-67-29

Техн. отдел: +7 (812) 936-02-07

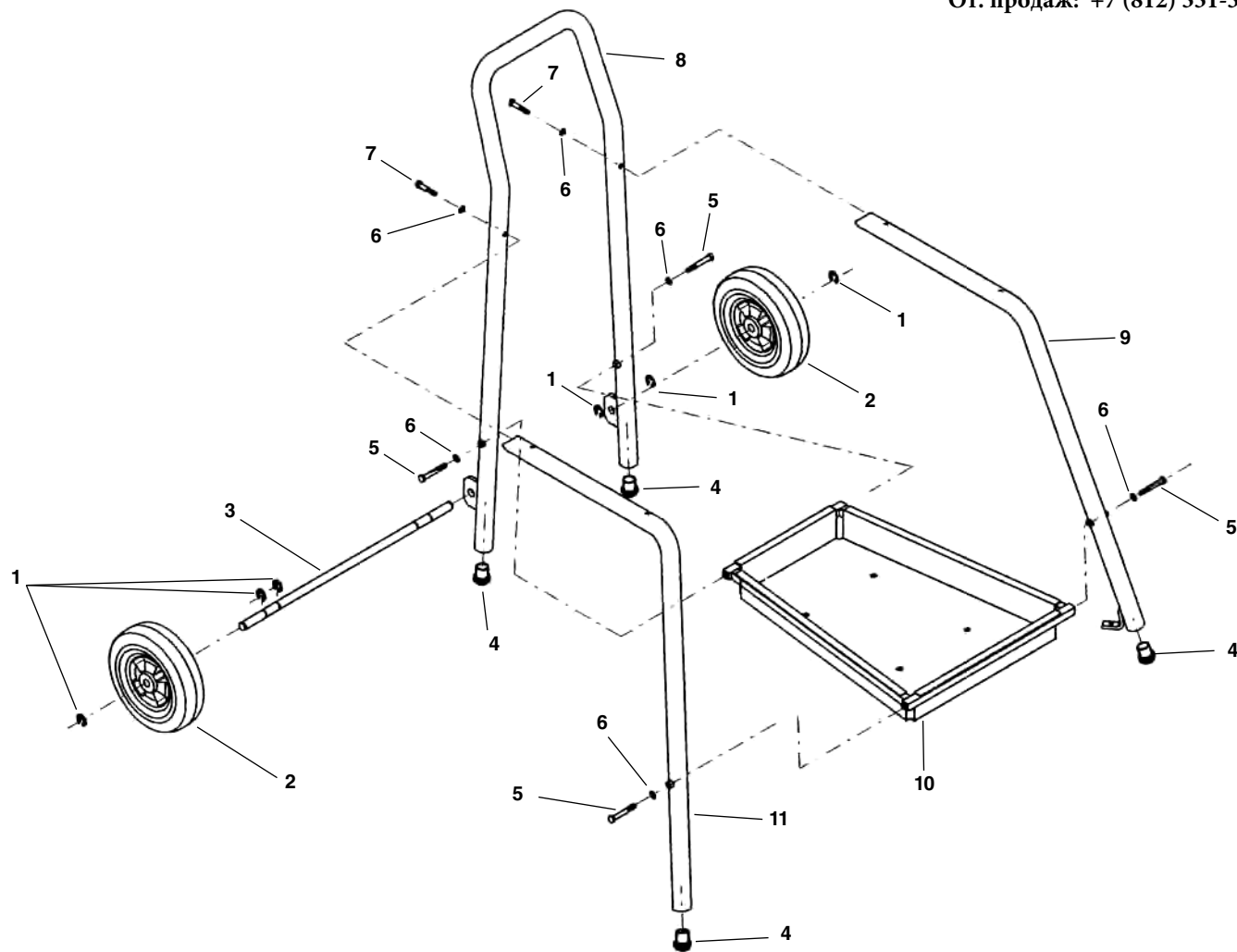
От. продаж: +7 (812) 331-37-51



Заказывайте детали указывая № в каталоге.

п/п No.	Каталог No.	Наименование
—	59992	Стабилизатор (противоп. стор. оператора)
—	59997	Стабилизатор (со стороны оператора)
1	61802	Подающий винт
2	61817	Подшипник втулка, $\frac{3}{4}$ " x $\frac{3}{8}$ "
3	61797	Рама (со стороны оператора)
4	61792	Рама (противоп. стор. оператора)
4	61832	Направляющий вал
5	42580	Стопорная шайба
6	53087	Кривошипная рукоятка
7	55222	Штифт
8	53072	Пошипник втулка, $\frac{1}{2}$ " x $\frac{3}{8}$ "
9	61822	Комплект из 2 подшипников втулок, $\frac{5}{8}$ " x $\frac{1}{2}$ "
10	61827	Набор из 6 шайб
11	61812	Тележка скольжения (со стороны оператора)
11	61807	Тележка скольжения (противоп. стор. оператора)
12	53052	Прижимное колесо
13	60995	Шайба
14	53097	Болт крепления колеса

Тележка



Заказывайте детали указывая № в каталоге.

п/п No.	Каталог No.	Наименование
1	64192	Тележка в сборе
	58850	Стопорное кольцо (6)
2	23602	Колесо, диаметр 10" (2)
3	65522	Ось колеса
4	61470	Резиновая накладка (4)
5	46675	Винт 3/8" - 16 x 2 3/4" (4)
6	40930	Шайба гровер 3/8" (6)
7	58052	Винт, 3/8" - 16 x 2 1/2" (2)
8	65527	Задняя стойка/ручка U.S.
	61342	Задняя стойка/ручка Export
9	65537	Правая передняя нога U.S.
	61347	Правая передняя нога Export
10	65542	Лоток для инструмента
11	65547	Левая передняя нога U.S.
	61352	Левая передняя нога Export